

PPTMB

- Diffuseur de soufflage à tôle perforée, 1 à 4 directions

Utilisation

- Soufflage dans les installations de ventilation
- Montage au plafond
- 4 tailles disponibles

Variantes

- Autres teintes (RAL à préciser)

Composition

- Cadre périphérique en acier galvanisé, encadrement de 25 mm
- Tôle perforée en acier galvanisé
- Plaques déflectrices (4) en acier galvanisé, finition RAL 9005, réglables individuellement
- Plénum de raccordement en acier galvanisé avec piquage axial
- Noyau central articulé avec fermeture push-pull

Finition

- Finition RAL 9016

Tableau de sélection rapide en soufflage

Tailles		300	400	500	600
Q	Ak	0,032	0,062	0,102	0,153
100	Vk	0,9	0,4		
	ΔP	3	1		
	LwA	< 20	< 20		
	X 0,25	0,9 - 0,6 - 0,4	0,6 - 0,4 - 0,3		
200	Vk	1,8	0,9		
	ΔP	12	3		
	LwA	33	< 20		
	X 0,25	1,8 - 1,2 - 0,9	1,3 - 0,8 - 0,6		
300	Vk	2,6	1,3		
	ΔP	28	7		
	LwA	47	28		
	X 0,25	2,8 - 1,8 - 1,4	2 - 1,3 - 1		
400	Vk	3,5	1,8	1,1	
	ΔP	50	13	5	
	LwA	56	37	23	
	X 0,25	3,7 - 2,5 - 1,8	2,6 - 1,7 - 1,3	2 - 1,3 - 1	
500	Vk	4,4	2,2	1,4	
	ΔP	78	20	7	
	LwA	63	44	30	
	X 0,25	4,6 - 3,1 - 2,3	3,3 - 2,2 - 1,6	2,6 - 1,7 - 1,3	
600	Vk	5,3	2,7	1,6	1,1
	ΔP	112	29	11	5
	LwA	69	50	36	25
	X 0,25	5,6 - 3,7 - 2,8	4 - 2,6 - 2	3,1 - 2 - 1,5	2,5 - 1,7 - 1,2
800	Vk		3,6	2,2	1,5
	ΔP		52	19	8
	LwA		60	45	34
	X 0,25		5,3 - 3,5 - 2,6	4,1 - 2,7 - 2	3,4 - 2,2 - 1,7
1000	Vk		4,5	2,7	1,8
	ΔP		81	30	13
	LwA		67	53	41
	X 0,25		6,7 - 4,4 - 3,3	5,2 - 3,4 - 2,6	4,2 - 2,8 - 2,1
1500	Vk			4,1	2,7
	ΔP			67	30
	LwA			66	55
	X 0,25			7,8 - 5,2 - 3,9	6,4 - 4,2 - 3,2

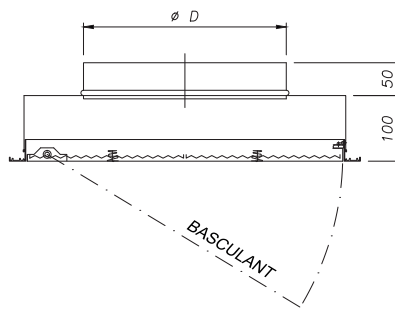
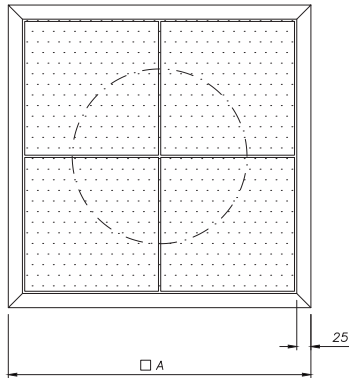
Q = Débit en m³/h - Ak = Surface libre en m²

Vk = Vitesse effective en m/s - ΔP = Perte de charge en Pa - LwA = Puissance sonore en dB(A)

X 0.25 = Portée en m pour une vitesse effective max. de 0,25 m/s

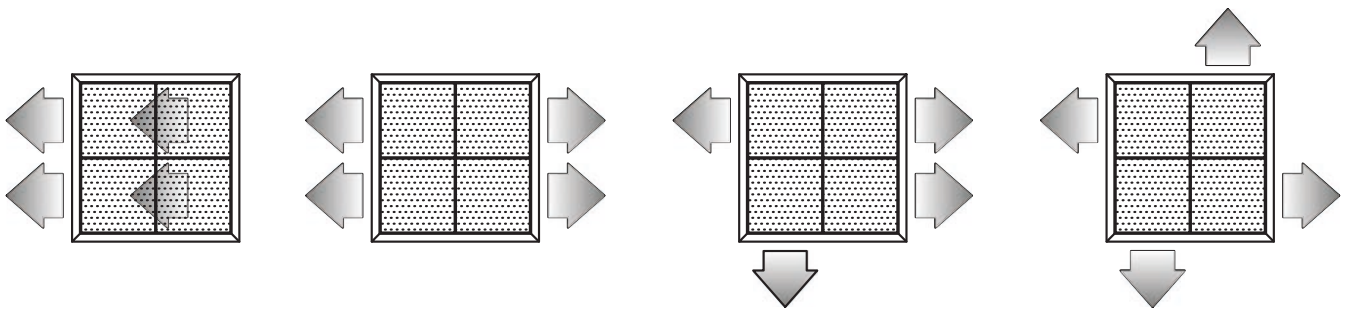
Conditions : Registre ouvert à 100%.

Caractéristiques dimensionnelles



Tailles	A (mm)	Ø (mm)
300	300	160
400	400	200
500	500	250
600	595	315

Possibilité de réglage du sens de soufflage



Mise en œuvre

Dans le cas d'une installation en faux-plafond, suspendre la grille dans le faux-plafond en utilisant les pattes de suspension puis la faire descendre jusqu'à ce qu'elle repose sur les profilés porteurs.

Dans le cas d'une installation en plafond non démontable, suspendre la grille au béton puis grâce au système de suspension, la soulever jusqu'à ce qu'elle soit plaquée au plafond.