

## FR+T

- Grille à quadrillage fixe à mailles droites ou inclinées (45°), fixation par vis apparentes

### Utilisation

- Reprise dans les installations de ventilation
- Montage mural
- Longueur : Minimum = 200 mm ; Maximum = 1 200 mm
- Hauteur : Minimum = 100 mm ; Maximum = 600 mm
- Disponible en multiples de 25 mm

### Accessoires

- Cadre de scellement en acier galvanisé **MF** (non compatible avec plénum de raccordement)
- Registre en acier galvanisé à ailettes opposées **GD**

### Variantes

- Autres teintes (RAL à préciser)
- Fixation par clips à friction **FR+C**
- Fixation par vis non-apparentes sur batteuses **FR+P**

### Composition

- Cadre périphérique en aluminium, encadrement 25 mm
- Renfort central : 1 pour L > 500 mm et 2 pour L > 1 000 mm
- Mailles 15 x 15 mm droites ou inclinées (45°)
- Fixation par vis apparentes sur cadre de scellement

### Finition

- Finition aluminium anodisé
- Finition RAL 9016

### Tableau de sélection rapide en reprise

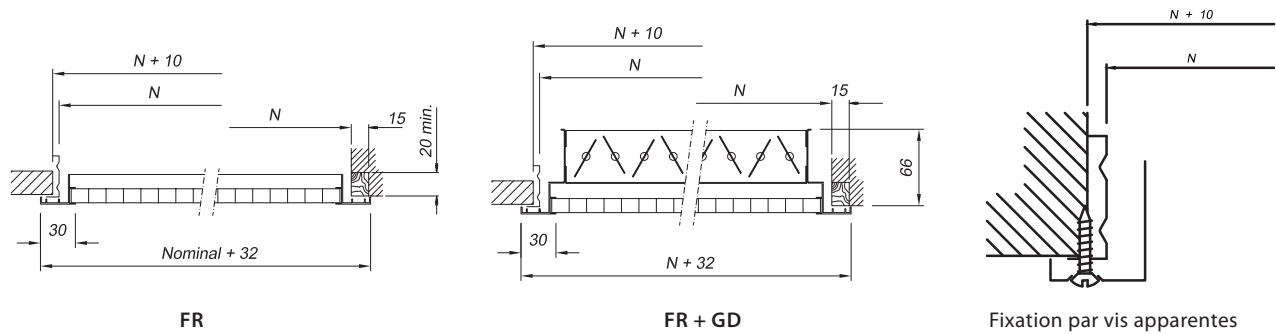
	Longueur Hauteur	200 100	300 100	300 150	400 150	400 200	300 300	500 200	600 200	500 300	600 300	800 300	1000 300
Q	Ak	0,014	0,021	0,034	0,046	0,063	0,072	0,079	0,096	0,123	0,148	0,199	0,250
100	Vk	2,1											
	ΔP	2											
	LwA	< 20											
200	Vk	4,2	2,7										
	ΔP	6	3										
	LwA	24	< 20										
400	Vk	8,3	5,4	3,4	2,5								
	ΔP	24	10	4	3								
	LwA	42	32	22	< 20								
600	Vk	12,5	8,1	5	3,7	2,7	2,4						
	ΔP	54	23	9	5	3	2						
	LwA	52	43	33	26	< 20	< 20						
800	Vk		10,7	6,7	4,9	3,6	3,2	2,9	2,4				
	ΔP		40	16	9	5	4	3	2				
	LwA		50	40	33	26	24	21	< 20				
1000	Vk			8,3	6,2	4,5	3,9	3,6	3	2,3	1,9		
	ΔP			25	14	7	6	5	3	2	2		
	LwA			46	39	32	29	27	23	< 20	< 20		
1500	Vk				9,2	6,7	5,9	5,3	4,4	3,5	2,9	2,1	
	ΔP				30	16	12	10	7	5	3	2	
	LwA				50	43	40	38	34	28	24	< 20	
2000	Vk					8,9	7,8	7,1	5,9	4,6	3,8	2,8	2,3
	ΔP					28	22	18	12	8	5	3	2
	LwA					50	47	45	41	36	32	25	< 20
3000	Vk							10,6	8,8	6,9	5,7	4,2	3,4
	ΔP							39	27	17	12	7	4
	LwA							56	52	46	42	36	31
4000	Vk									9,1	7,6	5,6	4,5
	ΔP									29	20	11	7
	LwA									54	50	43	38
5000	Vk										9,5	7	5,6
	ΔP										31	18	11
	LwA										56	49	44
6000	Vk	Facteur de correction en fonction de l'ouverture du registre							100%	50%	25%	8,4	6,7
	ΔP	F ΔP							x 1	x 4	x 14	25	16
	LwA	F LwA							+ 0 dB(A)	+ 15 dB(A)	+ 30 dB(A)	54	49

L = Longueur nominale en mm - H = Hauteur minimale en mm - S = Débit en m³/h - Ak = Surface libre en mm²

Vk = Vitesse effective en m/s - ΔP = Perte de charge en Pa - LwA = Puissance sonore en dB(A)

Conditions : Hauteur sous plafond de 2,7 m, grille fixée à 0,2 m du plafond, jet isotherme, registre ouvert à 100%.

## Caractéristiques dimensionnelles



## Mise en oeuvre

Réaliser dans la paroi la réservation aux dimensions indiquées (L + 10) x (H + 10) mm :

- Dans le cas d'un montage avec un cadre, emboîter puis plier une à une les barres afin d'obtenir un cadre rectangulaire (dans le cas d'un cadre fourni en kit).

Introduire le cadre dans la réservation et le sceller en poussant vers l'extérieur les pattes prédécoupées ou en le vissant directement dans la paroi.

- Cette grille n'est pas prévue pour un montage dans un plénum.

Introduire la grille dans le cadre et fixer les vis dans les perforations du cadre prévues à cet effet.

## Accessoires



**MF**  
Cadre de scellement



**GD**  
Registre