



FR+C

- Grille à quadrillage fixe à mailles droites ou inclinées (45°), fixation par clips à friction

Utilisation

- Reprise dans les installations de ventilation
- Montage mural
- Longueur : Minimum = 200 mm ; Maximum = 1 200 mm
- Hauteur : Minimum = 100 mm ; Maximum = 600 mm
- Disponible en multiples de 25 mm
- 12 tailles en standards de 100 à 6 000 m³/h

Accessoires

- Cadre de scellement en acier galvanisé **MF** (non compatible avec plénum de raccordement)
- Registre en acier galvanisé à ailettes opposées **GD**
- Plénum de raccordement en acier galvanisé avec piquage axial **REWV** (insonorisation 5 faces en options)
- Plénum de raccordement en acier galvanisé avec piquage latéral **REW** (insonorisation 2 ou 5 faces en options)

Variantes

- Autres teintes (RAL à préciser)
- Fixation par vis apparentes **FR+T**
- Fixation par vis non-apparentes sur batteuses **FR+P**

Composition

- Cadre périphérique en aluminium, encadrement 25 mm
- Renfort central : 1 pour L > 500 mm et 2 pour L > 1 000 mm
- Mailles 15 x 15 mm droites ou inclinées (45°)
- Fixation par clips à friction sur plénum ou sur cadre de scellement

Finition

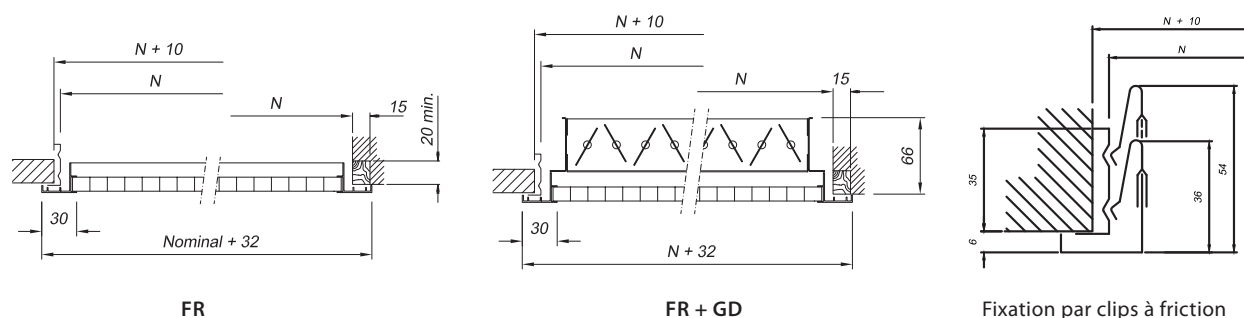
- Finition aluminium anodisé
- Finition RAL 9016

Tableau de sélection rapide en reprise

	Longueur	200	300	300	400	400	300	500	600	500	600	800	1000
	Hauteur	100	100	150	150	200	300	200	200	300	300	300	300
Q	Ak	0,014	0,021	0,034	0,046	0,063	0,072	0,079	0,096	0,123	0,148	0,199	0,250
100	Vk	2,1											
	ΔP	2											
	LwA	< 20											
200	Vk	4,2	2,7										
	ΔP	6	3										
	LwA	24	< 20										
400	Vk	8,3	5,4	3,4	2,5								
	ΔP	24	10	4	3								
	LwA	42	32	22	< 20								
600	Vk	12,5	8,1	5	3,7	2,7	2,4						
	ΔP	54	23	9	5	3	2						
	LwA	52	43	33	26	< 20	< 20						
800	Vk		10,7	6,7	4,9	3,6	3,2	2,9	2,4				
	ΔP		40	16	9	5	4	3	2				
	LwA		50	40	33	26	24	21	< 20				
1000	Vk			8,3	6,2	4,5	3,9	3,6	3	2,3	1,9		
	ΔP			25	14	7	6	5	3	2	2		
	LwA			46	39	32	29	27	23	< 20	< 20		
1500	Vk				9,2	6,7	5,9	5,3	4,4	3,5	2,9	2,1	
	ΔP				30	16	12	10	7	5	3	2	
	LwA				50	43	40	38	34	28	24	< 20	
2000	Vk					8,9	7,8	7,1	5,9	4,6	3,8	2,8	2,3
	ΔP					28	22	18	12	8	5	3	2
	LwA					50	47	45	41	36	32	25	< 20
3000	Vk							10,6	8,8	6,9	5,7	4,2	3,4
	ΔP							39	27	17	12	7	4
	LwA							56	52	46	42	36	31
4000	Vk									9,1	7,6	5,6	4,5
	ΔP									29	20	11	7
	LwA									54	50	43	38
5000	Vk										9,5	7	5,6
	ΔP										31	18	11
	LwA										56	49	44
6000	Vk	Facteur de correction en fonction de l'ouverture du registre							100%	50%	25%	8,4	6,7
	ΔP								x1	x4	x14	25	16
	LwA								+ 0 dB(A)	+ 15 dB(A)	+ 30 dB(A)	54	49

L = Longueur nominale en mm - H = Hauteur minimale en mm - S = Débit en m³/h - Ak = Surface libre en mm²
 Vk = Vitesse effective en m/s - ΔP = Perte de charge en Pa - LwA = Puissance sonore en dB(A)
 Conditions : Hauteur sous plafond de 2,7 m, grille fixée à 0,2 m du plafond, jet isotherme, registre ouvert à 100%.

Caractéristiques dimensionnelles



FR

FR + GD

Fixation par clips à friction

Mise en oeuvre

Réaliser dans la paroi la réservation aux dimensions indiquées $(L + 10) \times (H + 10)$ mm :

- Dans le cas d'un montage avec un cadre, emboîter puis plier une à une les barres afin d'obtenir un cadre rectangulaire (dans le cas d'un cadre fourni en kit).

Introduire le cadre dans la réservation et le sceller en poussant vers l'extérieur les pattes prédécoupées ou en le vissant directement dans la paroi.

- Dans le cas d'un montage avec un plénum, déplier les équerres du plénum et le suspendre par des tiges filetées scellées dans le béton ou en utilisant un autre système agréé, ajuster la position du plénum à fleur de paroi. Ce montage doit être effectué avant de refermer la paroi ou le plafond.

Clipser la grille dans le cadre ou le plénum.

Pour le démontage, faire pression avec les deux mains sur la partie supérieure du cadre de la grille pour la déplacer légèrement vers le bas puis tirer vers soi afin de la faire basculer.

Accessoires



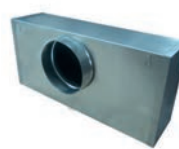
MF
Cadre de scellement



GD
Registre



REWV
Plénum de raccordement
avec piquage axial



REW
Plénum de raccordement
avec piquage latéral